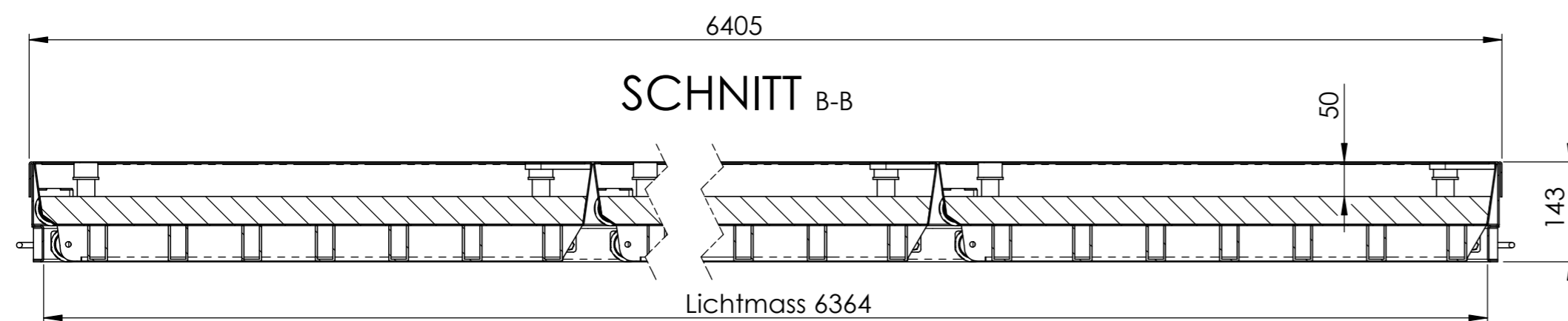
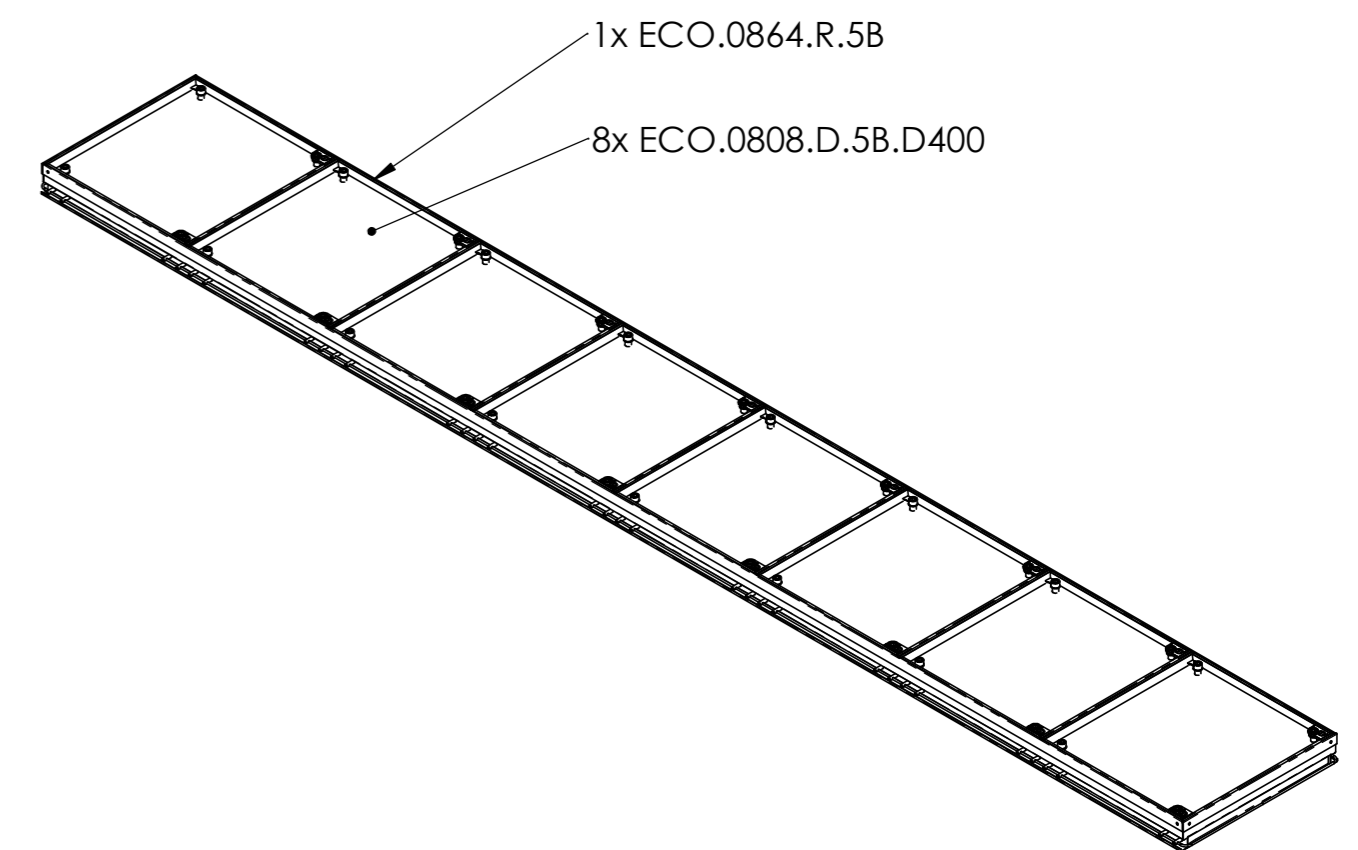
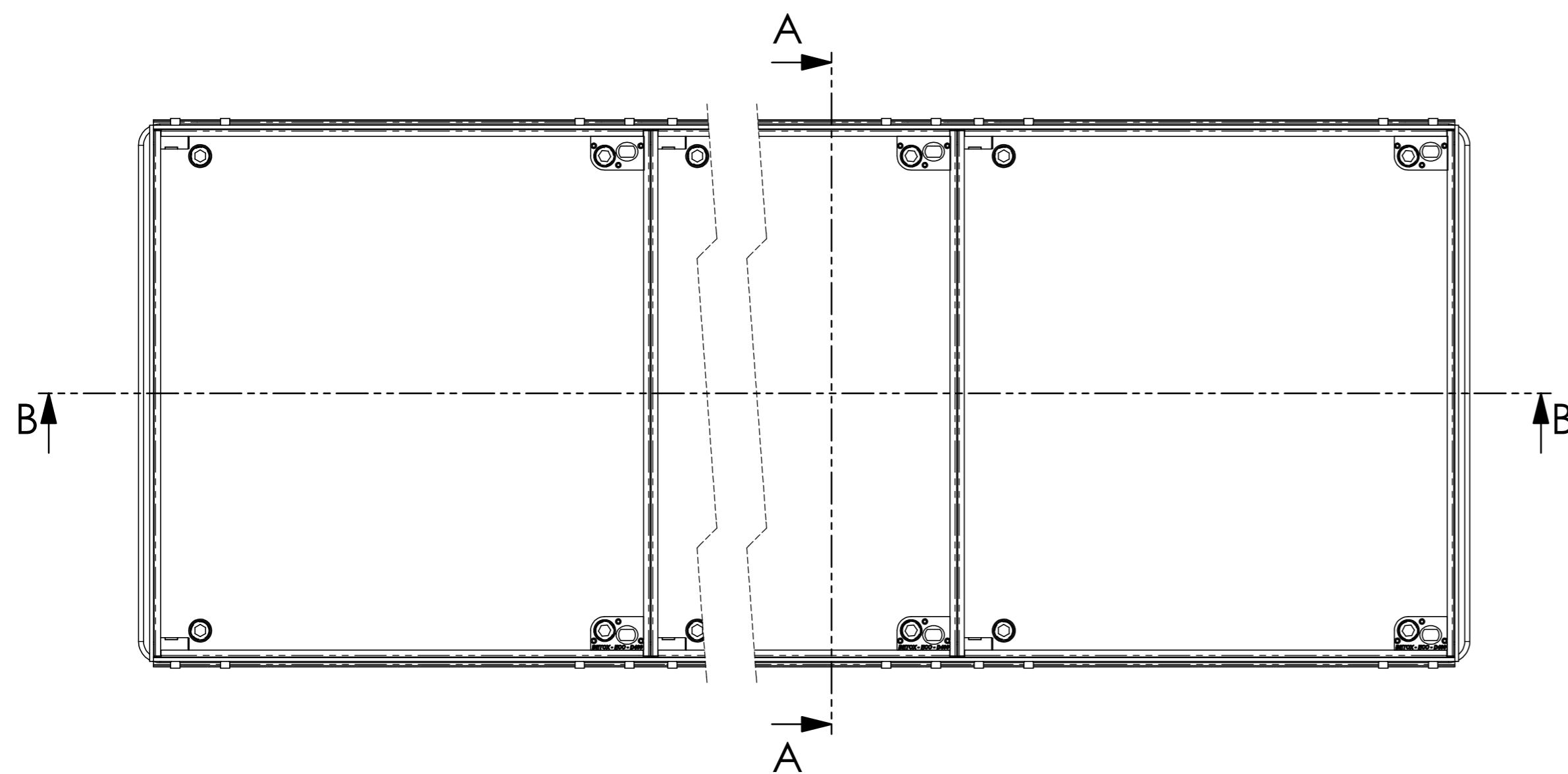


SCHNITT A-A



SCHNITT B-B



|                                |  |                    |                  |                   |            |      |
|--------------------------------|--|--------------------|------------------|-------------------|------------|------|
| Allgemeintoleranzen ISO 2768-m |  | Material:<br>Beton |                  | Gewicht:<br>900Kg |            |      |
| ECO.0864.X.5BD.8D              |  |                    | Massstab<br>1:10 | Gezeichnet        | 13.03.2020 | MH   |
|                                |  |                    |                  | Geprüft           | 13.03.2020 | MH   |
|                                |  |                    | Format<br>A2     | Zeichnungsnr.     | 007-311    |      |
|                                |  |                    |                  | Datum             |            | Name |